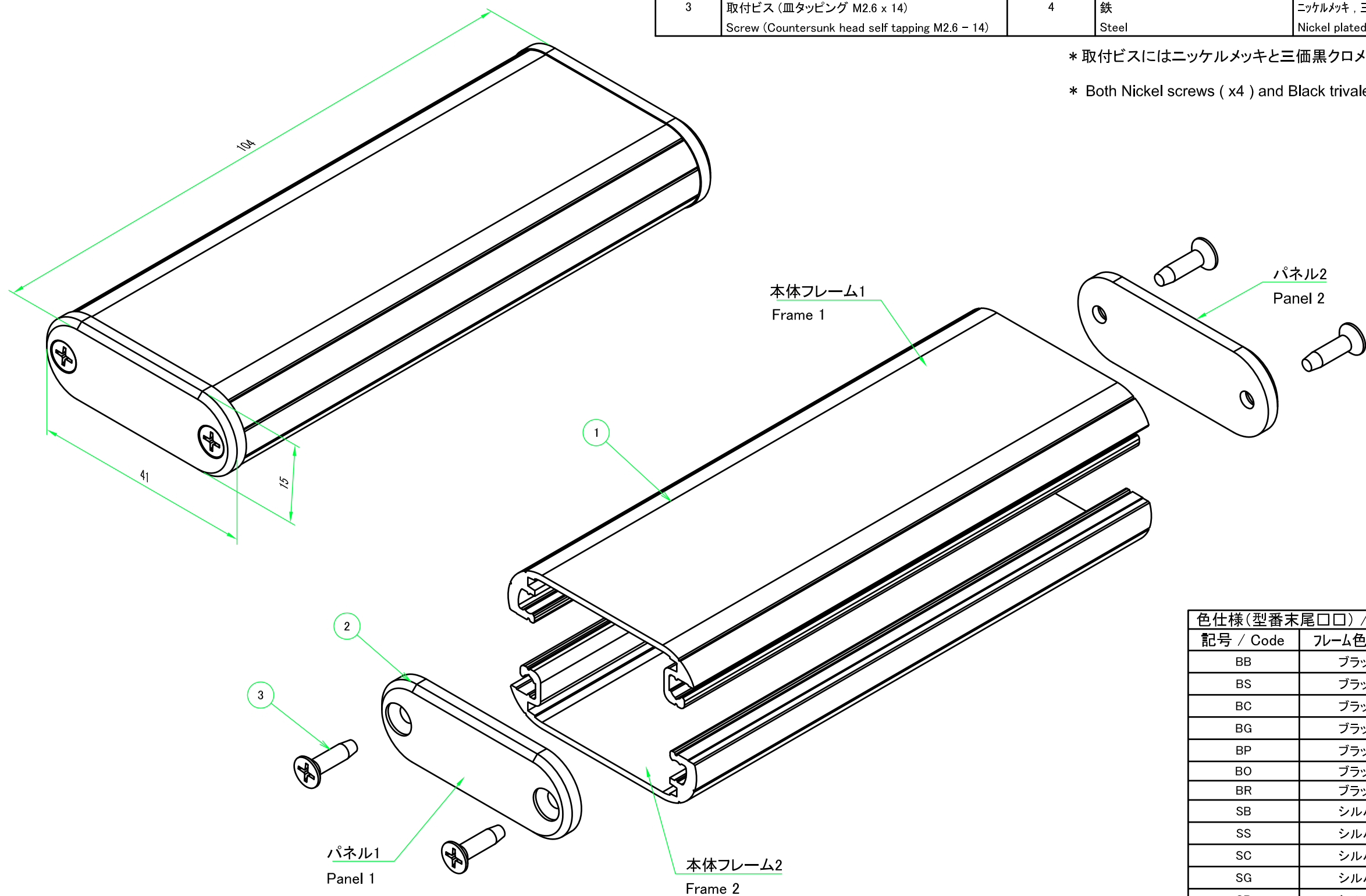


構成内容 / Components				
No.	名称 / Part name	数量 / Pcs	材質 / Material	色・表面処理 / Color・Finish
1	本体フレーム Frame	2	アルミ押出材 A6063S-T5 Extruded aluminium A6063S-T5	ブラック, シルバー・アルマイト & クリア塗装 Black, Silver・anodized & clear coated
2	パネル Panel	2	アルミ板 A1050P Aluminium A1050P	ブラック, シルバー, コバルト, グリーン, パープル, オレンジ, レッド・アルマイト Black, Silver, Cobalt, Green, Purple, Orange, Red・Anodized
3	取付ビス (皿タッピング M2.6 x 14) Screw (Countersunk head self tapping M2.6 - 14)	4	鉄 Steel	ニッケルメッキ, 三価黒クロメート Nickel plated, Black trivalent chromate

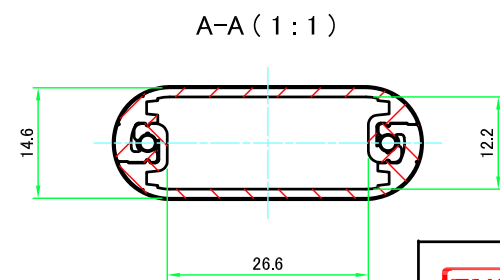
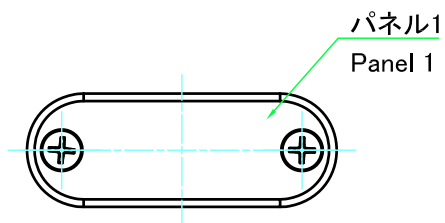
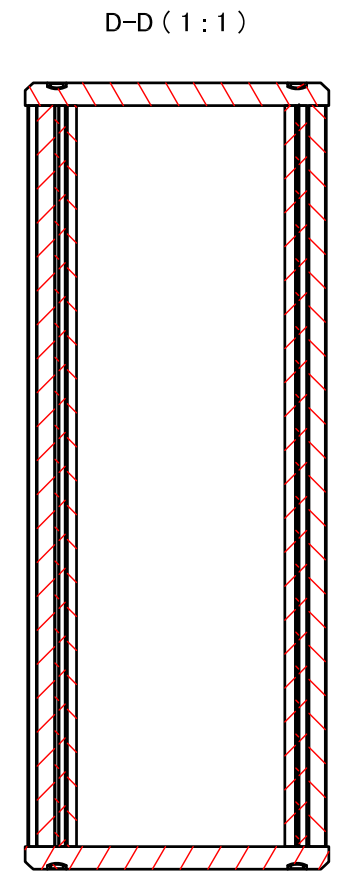
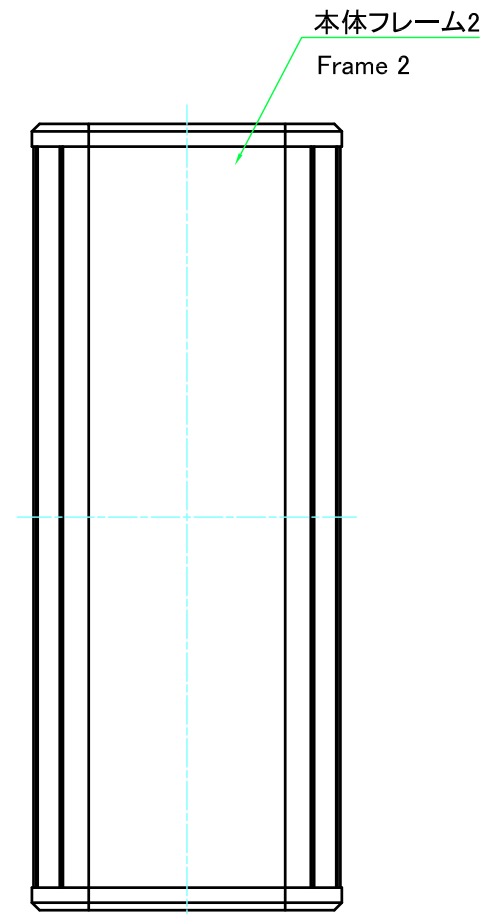
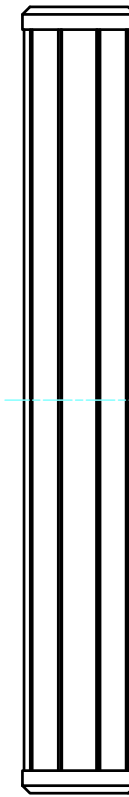
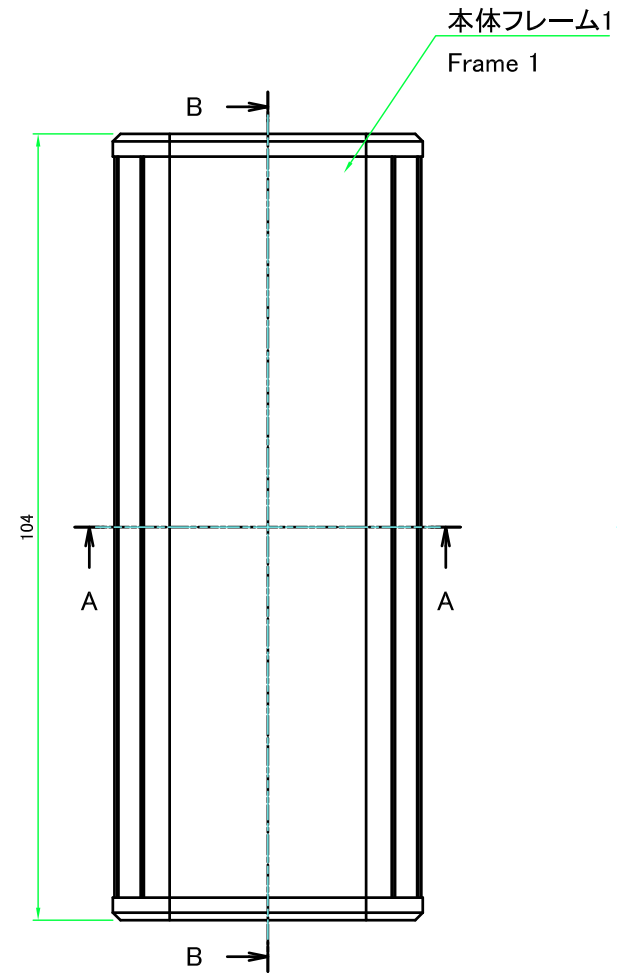
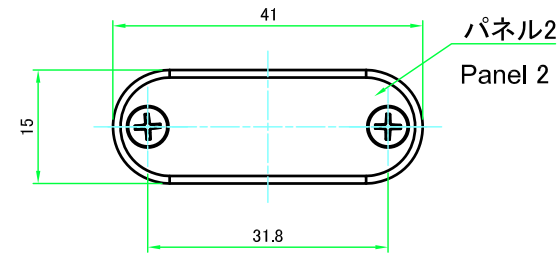
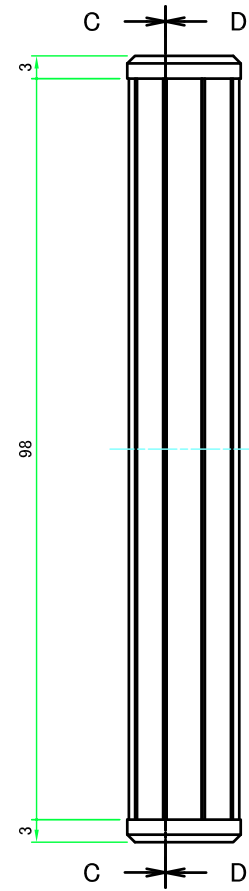
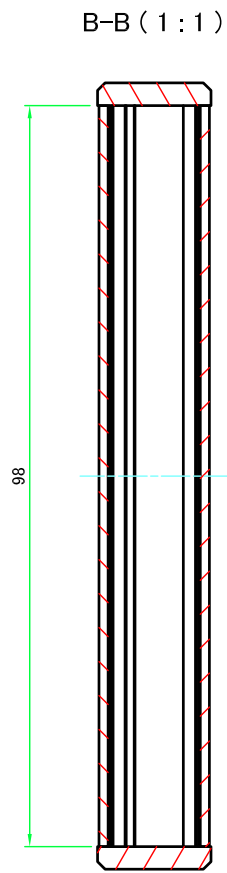
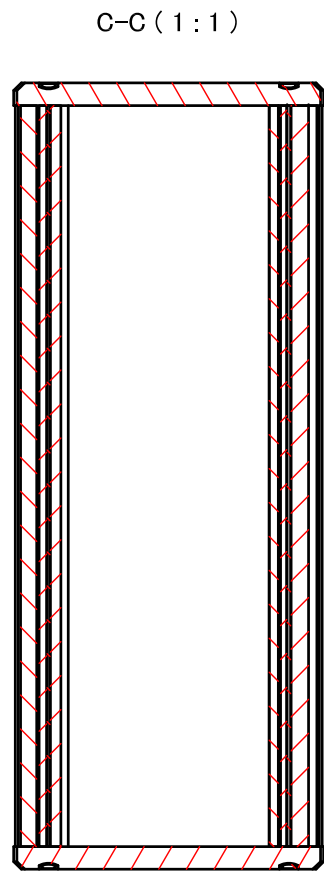
\* 取付ビスにはニッケルメッキと三価黒クロメートが4本ずつ入っています。

\* Both Nickel screws ( x 4 ) and Black trivalent chromate screws ( x 4 ) are included.



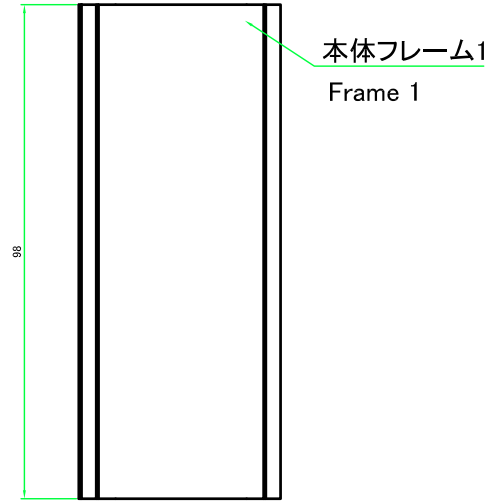
色仕様(型番末尾□□) / Color Type(End of product number□□)		
記号 / Code	フレーム色 / Frame color	パネル色 / Panel color
BB	ブラック / Black	ブラック / Black
BS	ブラック / Black	シルバー / Silver
BC	ブラック / Black	コバルト / Cobalt
BG	ブラック / Black	グリーン / Green
BP	ブラック / Black	パープル / Purple
BO	ブラック / Black	オレンジ / Orange
BR	ブラック / Black	レッド / Red
SB	シルバー / Silver	ブラック / Black
SS	シルバー / Silver	シルバー / Silver
SC	シルバー / Silver	コバルト / Cobalt
SG	シルバー / Silver	グリーン / Green
SP	シルバー / Silver	パープル / Purple
SO	シルバー / Silver	オレンジ / Orange
SR	シルバー / Silver	レッド / Red

<b>株式会社タカチ電機工業</b> TAKACHI ELECTRONICS ENCLOSURE CO., LTD.			品名/Title <b>アルミモバイルケース</b> ALUMINIUM MOBILE ENCLOSURE	
承認/Approved	検図/Checked	製図/Created	型番/Product number	尺度/Scale
中根	野村	横田	MXA2-4-10□□	1.5:1
			作成日/Date 2020/11/16	1 / 4

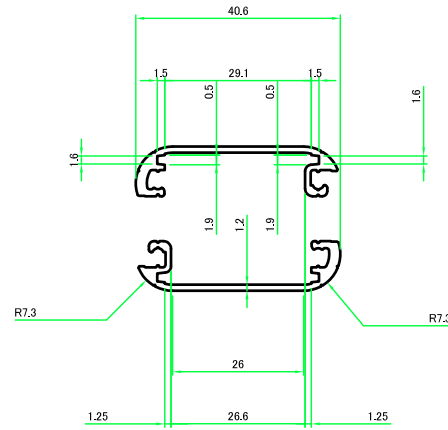
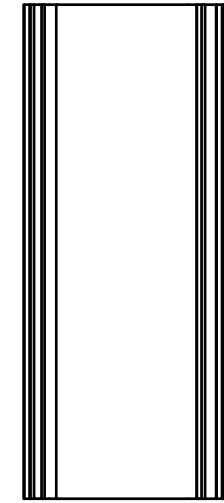


<b>株式会社タカチ電機工業</b> TAKACHI ELECTRONICS ENCLOSURE CO., LTD.			品名/Title <b>アルミモバイルケース</b> ALUMINIUM MOBILE ENCLOSURE	尺度/Scale 1:1
承認/Approved	検図/Checked	製図/Created	型番/Product number <b>MXA2-4-10□□</b>	
中根	野村	横田	作成日/Date 2017/08/17	2 / 4

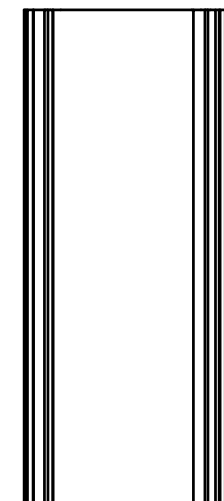
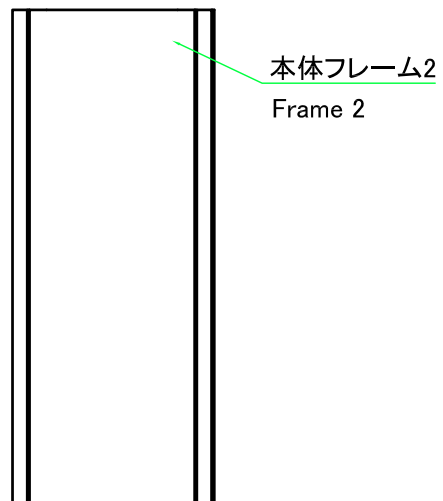
本体フレーム / Frame


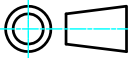


本体フレーム1(内視) / Frame 1 ( Internal View )

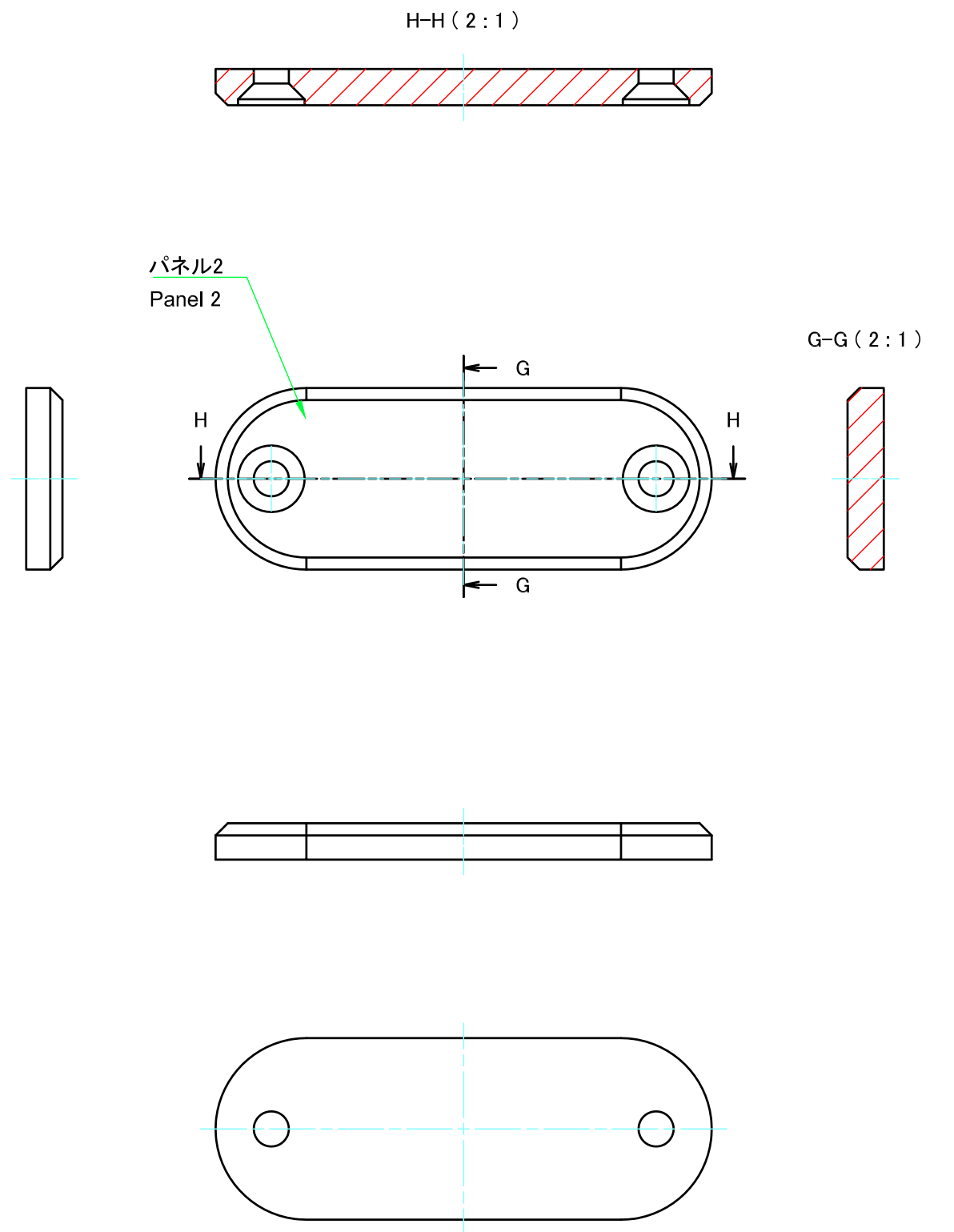
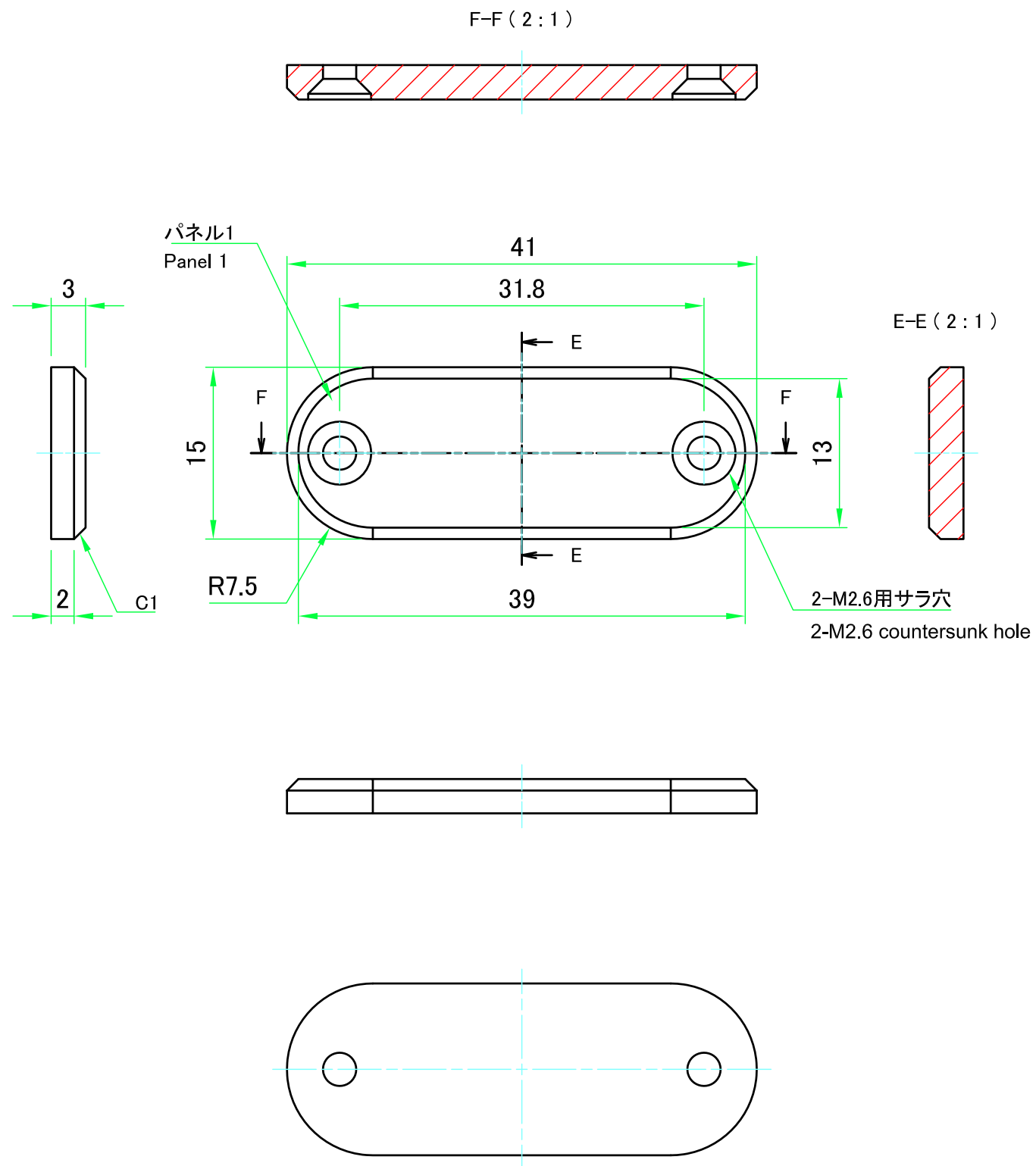


本体フレーム2(内視) / Frame 2 ( Internal View )



 株式会社タカチ電機工業 TAKACHI ELECTRONICS ENCLOSURE CO., LTD.			品名/Title アルミモバイルケース ALUMINIUM MOBILE ENCLOSURE	 尺度/Scale 1:1.5
承認/Approved 中根	検図/Checked 野村	製図/Created 横田	型番/Product number MXA2-4-10□□ 作成日/Date 2017/08/17	
				3 / 4

パネル / Panel



<b>株式会社タカチ電機工業</b> TAKACHI ELECTRONICS ENCLOSURE CO., LTD.			品名/Title <b>アルミモバイルケース</b> ALUMINIUM MOBILE ENCLOSURE	尺度/Scale 2:1
承認/Approved	検図/Checked	製図/Created	型番/Product number <b>MXA2-4-10□□</b>	
中根	野村	横田	作成日/Date 2017/08/17	4 / 4